



CESAB

CESAB - Carrelli Elevatori S.p.a
40132 BOLOGNA
via Persicetana Vecchia, 10
tel. (051) 20 54 11
telex 511064 - Cesab-I
telefax (051) 728007

**CATALOGO PA
SPARE PARTS
CATALOGUE D
ERSATZTEILLIS
CATALOGO PIE**


ECO-KGA 5.155 Serial N. 213543 ➔

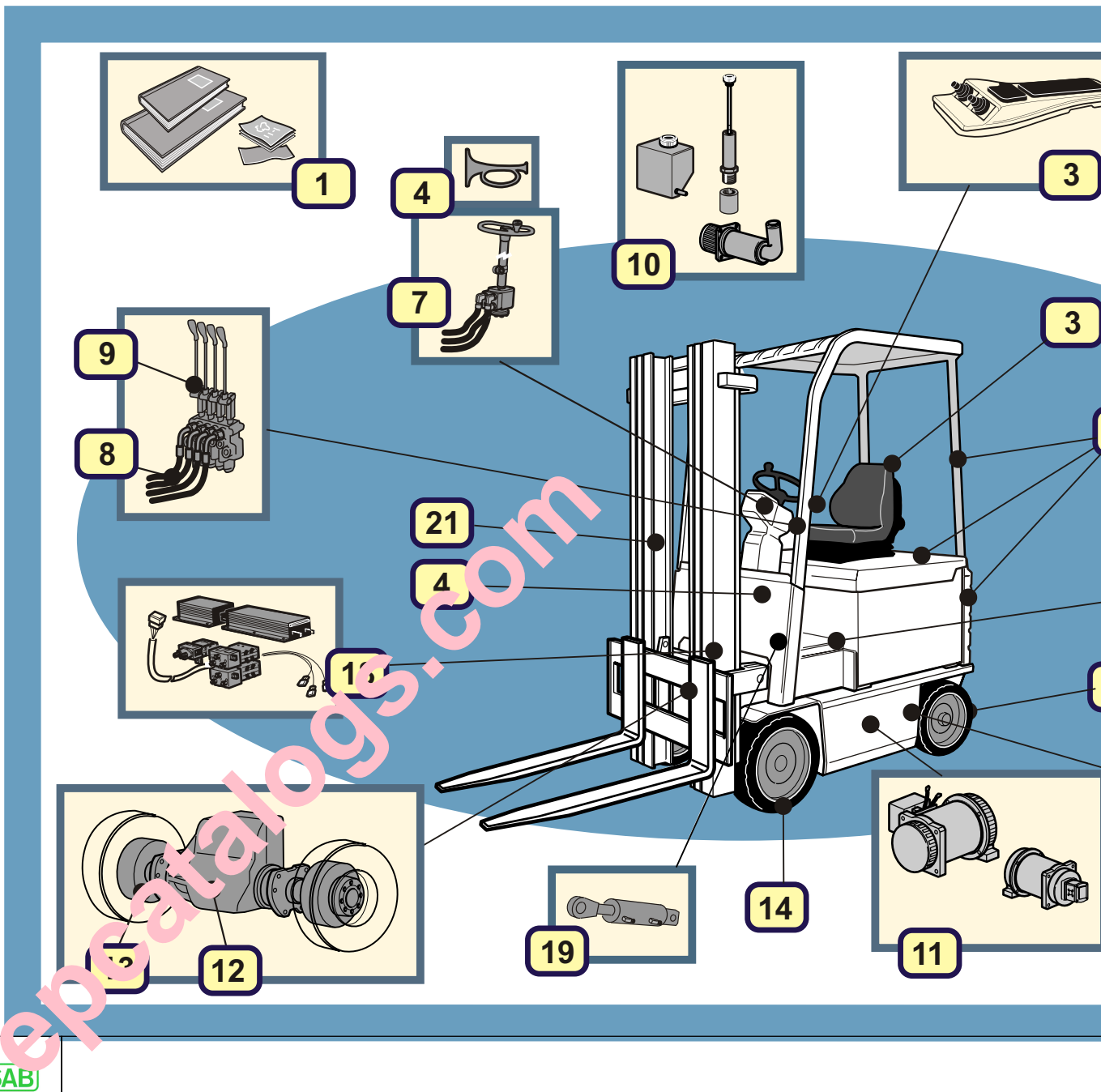


cc 35J115

epcatalogs.com

This Page Intentionally Blank

	Simboli usati nel catalogo	Symbols used in this catalogue	Symboles utilisés dans le catalogue	Verwendete Symbole im Katalog	
		Avvertimento di rischi o pericoli	Warnings of risk or hazards	Attention aux risques ou dangers	Warnung vor Risiken
	Pos. 0	Gruppo completo	Complete group	Groupe complet	Gruppe komplett
	m	Ordinare a metraggio	Order per meter	Commander à mètre	Bestellen meterweise
	nr	Ordinare per unità	Order per unit	Commander à unité	Bestellen per Einheit
	Var.	Quantità variabile	Variable quantity	Quantité variable	Veränderliche Mengen
	Da n°	Da n° di matricola	From the S/no.	Du le n° de serie	Von der Fabrik Nr.
	Fino a n°	Fino al n° di matricola	Up to S/no.	Jusqu' au n° de serie	Bis der Fabrik Nr.
	●	Gruppo	Unit	Groupe	Gruppe
	●	Componente del gruppo	Group component	Composant du groupe	Gruppenkomponente
	●	Particolare del componente gruppo	Group component part	Détail du composant groupe	Gruppenkomponente
	2M	Due montanti	Duplex	Duplex	Duplex
	3M	Tre montanti	Triplex	Triplex	Triplex
	V.T.	Visibilità totale	Clear view	Grande Visibilité	Vollfreisicht
	A.L.T.	Altezza libera totale	Free lift	Levée Libre Totale	Altezza libera totale
	CU	Cushion	Cushion	Cushion	Ballon-Elastikreifen
	SE	Superelastica	Superelastic	Pleins souples	Hochelastischereifen
	PN	Pneumatica	Pneumatic	Pneumatiques	Luftreifen
	SEG	SE - Gemellata	SE - Twin	SE - Roues jumelées	SE - Zwilling
	PNG	PN - Gemellata	PN - Twin	PN - Roues jumelées	PN - Zwilling



INDICE / INDEX / INDEX / VERZEICHNIS / IN

1 -	ETICHETTE E TARGHETTE / LABELS AND PLATES / ETIQUETTES ET PLAQUES / AUFKLEBER UND TYPENSCHILDER / ETIQUETAS Y PLACAS
2 -	TELAIO / FRAME / CHASSIS / RAHMEN / CHASIS.....
3 -	SEDILE / SEAT / SIEGE / SITZ / ASIENTO.....
4 -	POSTO GUIDA / DRIVING POSITION / PLACE DU CONDUCTEUR / FÜHRERSITZ / PUESTO DE CONDUCCION.....
5 -	ASSALE A BILICO / REAR AXLE / ESSIEU ARRIERE / HINTERE ACHSE / EJE TRASERO.....
6 -	RUOTE POSTERIORI / REAR WHEELS / ROUES ARRIERE / HINTERRÄDER / RUEDAS TRASERAS.....
7 -	IMPIANTO GUIDA IDRAULICA / POWER STEERING SYSTEM / INSTALLATION DIRECTION ASSISTEE / HYDROLENKUNGSANLAGE / INSTALACION DIRECCION A.....
8 -	IMPIANTO IDRAULICO PRINCIPALE / MAIN HYDRAULIC SYSTEM / INSTALLATION HYDRAULIQUE PRINCIPALE / HYDRAULISCHE HAUFANLAGE / INSTALACION.....
9 -	DISTRIBUTORE IDRAULICO / CONTROL VALVE / DISTRIBUTEUR HYDRAULIQUE / HYDRAULIK-STUEBERBLOCK / DISTRIBUIDOR HIDRAULICO.....
10 -	SERBATOIO E FILTRO OLIO / TANK AND FILTER / RESERVOIR ET FILTRE HUILE / TANK UND ÖLFILTER / TANQUE Y FILTRO ACEITE.....
11 -	MOTORI DI TRAZIONE E SOLLEV. - POMPA / DRIVE AND LIFTING MOTORS - POMPE / MOTEURS DE TRACTION ET LEVAGE - POMPE / ANTRIEB UND HUBSMOT.....
12 -	PONTE DIFFERENZIALE / DIFFERENTIAL AXLE / ESSIEU DIFFERENTIEL / DIFFERENTIALACHSE / PUENTE DIFERENCIAL.....
13 -	MOZZO RUOTE MOTRICI / DRIVING WHEELS HUB / MOYEU DE ROUES MOTRICES / ANTRIEBSRÄDER / RUEDAS MOTRICES.....
14 -	RUOTE ANTERIORI / FRONT WHEELS / ROUES AVANT / VORDERRÄDER / RUEDAS DELANTERAS.....
15 -	PEDALIERA ACCELERATORE / SPEED PEDAL / PEDALIER D' ACCELERATEUR / FAHRPEDAL / PEDALES ACELERADOR.....
16 -	PEDALIERA ACCELERATORE (INVERSORE AL VOLANTE) / SPEED PEDAL (HAND DIRECTION LEVER) / PEDALIER D' ACCELERATEUR (INVERSEUR DE DIRECTION.....
17 -	PEDALIERA E POMPA FRENO / BRAKE PUMP AND PEDAL / POMPE DE FREIN ET PEDALE / HAUPTBREMSZYLINDER UND PEDAL / PEDALES Y BOMBA DE FRENO.....
18 -	COMPONENTI ELETTRICI / ELECTRICAL COMPONENTS / COMPOSANTES ELECTRIQUES / ELEKTRISCHE KOMPONENTE / COMPONENTES ELECTRICOS.....
19 -	MARTINETTO INCLINAZIONE / TILTING JACK / VERBIEGUNGSAUSSCHLAG / NEIGUNGZYLINDER / CILINDRO DE INCLINACION.....
20 -	DISPOSITIVI E ACCESSORI / DEVICES AND ACCESSORIES / DISPOSITIFS ET ACCESSOIRES / EINRICHTUNGEN UND ZUBEHÖRTEILE / DISPOSITIVOS Y ACCESORIOS.....
	ACCESSORI / ACCESSORIES / ACCESSOIRES / ZUBEHÖRTEILE / ACCESORIOS.....
	DISPOSITIVI DI SEGNALAZIONE VISIVA E ILLUMINAZIONE / LIGHTING EQUIPMENT AND ACCESSORIES / DISPOSITIFS D'ECLAIRAGE ET ACCESS. / BELEUCHTUNGSANLAGE UND ZUBEHÖRTEILE.....
	IMPIANTO LUCI COMPLETO / COMPLETE LIGHTING EQUIPMENT / INSTALLATION D'ECLAIRAGE COMPLET / KOMPLETTE BELEUCHTUNGSANLAGE / INSTALACION DE ILUMINACION COMPLETA.....
	IMPIANTO LUCI CIRCOLAZIONE STRADA TRATTE BREVI (SALTUARIA) / ROAD CIRCULATION LIGHTING SYSTEM ONLY ITALY / INSTAL.D'ECLAIRAGE POUR CIRCULATION SUR VOIES A TRAFIC INTERMITTENT.....
	CABINA / CABIN / CABINE / KABINE / CABINA

[Buy now](#)

[Cesab Forklifts ECO-KGA 5.155 Spare Parts Catalog PDF](#)

[With Instant Download](#)